

ДЕРЖАВНЕ УПРАВЛІННЯ

УДК 347.639:351.763

Ю.П. Харченко, канд. наук з держ. упр.

Чернігівський національний технологічний університет, м. Чернігів, Україна

МЕХАНІЗМ ОЦІНЮВАННЯ СТАНУ СОЦІАЛЬНО-ПРАВОВОГО ЗАХИСТУ ДІТЕЙ, ПОЗБАВЛЕНИХ БАТЬКІВСЬКОГО ПІКЛУВАННЯ**Ю.П. Харченко**, канд. наук по гос. упр.

Черниговский национальный технологический университет, г. Чернигов, Украина

МЕХАНИЗМ ОЦЕНКИ СОСТОЯНИЯ СОЦИАЛЬНО-ПРАВОВОЙ ЗАЩИТЫ ДЕТЕЙ, ЛИШЕННЫХ РОДИТЕЛЬСКОЙ ОПЕКИ**Yuliia Kharchenko**, PhD in Public Administration

Chernihiv National University of Technology, Chernihiv, Ukraine

THE MECHANISM OF ASSESSMENT OF THE SOCIAL AND LEGAL PROTECTION OF CHILDREN DEPRIVED OF PARENTAL CARE

Визначено рівень впливу державних механізмів управління на процеси виховання дітей, позбавлених батьківського піклування.

Ключові слова: державні механізми управління, діти, позбавлені батьківського піклування, органи державної влади та місцевого самоврядування.

Определен уровень влияния государственных механизмов управления на процессы воспитания детей, лишенных родительской опеки.

Ключевые слова: государственные механизмы управления, дети, лишенные родительской опеки, органы государственной власти и местного самоуправления.

In the article the level of influence of state control mechanisms on the process of raising children without parental care.

Key words: government control mechanisms, children deprived of parental care, state and local authorities.

Постановка проблеми. Державні механізми управління соціально-правовим захистом дітей без батьківської опіки, втручання державних органів частіше за все полягає у позбавленні батьків батьківських прав, тим самим збільшується кількість проблемних дітей. Водночас, проблема пристосування таких дітей до суспільного життя значно ускладнилася. Заходи, прийняті на державному рівні, здатні лише частково вирішити питання соціального захисту дітей, позбавлених батьківського піклування, дітей, які опинились у складних життєвих обставинах. Для запровадження механізмів впливу на стан сирітства необхідно здійснити оцінювання рівня впливу діючих механізмів соціально-правового захисту дітей, позбавлених батьківського піклування, тим самим передбачити необхідні заходи для кардинального поліпшення долі сиріт в Україні.

Теоретико-методологічні та практичні пошуки вирішення зазначеної проблеми засвідчують наявність суперечностей між задекларованою політикою держави, спрямованої на соціально-правовий захист дітей, позбавлених батьківського піклування, та відсутністю ефективних та узгоджених механізмів їх реалізації.

Аналіз останніх досліджень і публікацій. Питання захисту дітей, позбавлених батьківського піклування, та явищ, які спричиняють їх появу, ставали предметом досліджень з боку вітчизняних та зарубіжних правників, філософів, економістів соціологів та політологів, серед яких слід особливо відзначити праці Л. Артюшкіної, Г. Бевз [1], Л. Волинець, І. Дубровиної, Б. Едгара, О. Карпенко [3], Р. Картера, І. Козюри, І. Клемантовича, Е. Костіної, Г. Лактіонової, Е. Лібанової, О. Макарової, Х. Мірта, Ж. Петрочко [4], І. Пеши, І. Цибуліної та інших. Віддаючи належне вагомості наукового доробку, слід зазначити, що він спрямовувався переважно на психолого-педагогічні та фінансово-економічні аспекти функціонування сімейних форм виховання, зокрема, особливості адаптаційного періоду, стану фізичного та психічного здоров'я членів прийомних сімей, процедури їх оформлення тощо.

Водночас, дослідження досконалості та ефективності державних механізмів управління щодо посилення уваги до проблемного контингенту дітей в Україні тільки набу-

вають належної гостроти. Вони активно проглядаються у працях Л. Антонової, В. Бакуменка, М. Бутка, П. Гамана, І. Горобець [2], Я. Жовнірчика, Б. Ісмаїлова, В. Кампо, І. Козюри, І. Коліушко, М. Кравченко, Л. Кривачук, О. Малиновської, В. Малиновського, Н. Нижник, Л. Покрови, М. Ребкала, О. Сушинського, Ю. Тарохтій та ін.

Виділення не виділених раніше частин загальної проблеми. Проте бракує досліджень, які б мали на меті окреслити, сформулювати та визначити інструменти задіяння комплексних механізмів на рівні місцевих органів виконавчої влади, органів місцевого самоврядування, інститутів громадянського суспільства у процесах соціально-правового захисту дітей без батьківської опіки, розвитку форм сімейного виховання.

З цією метою у статті здійснено оцінювання рівня впливу діючих механізмів соціально-правового захисту дітей для окреслення подальших напрямів дослідження вказаної проблеми.

Виклад основного матеріалу. Враховуючи визначене вище, варто вказати, що система методологічних принципів є основою для оцінювання рівня впливу державних механізмів управління на соціально-правовий захист дітей, позбавлених батьківського піклування. Ця система поділяється на загальнонаукові та специфічні принципи (рис.).

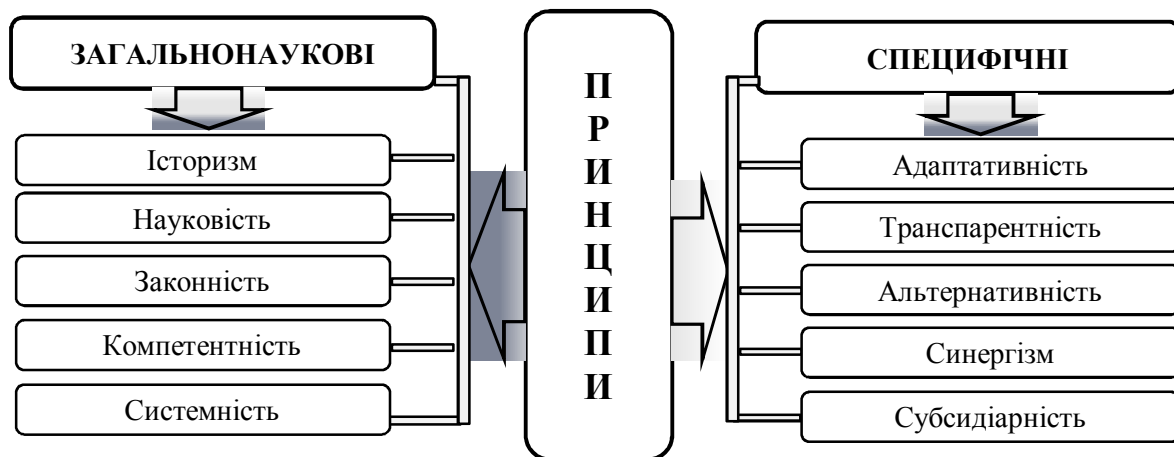


Рис. Система методологічних принципів для оцінювання рівня впливу

До **загальнонаукових принципів** віднесено принципи історизму, науковості, законності, системності, компетенції.

Принцип історизму. В дослідженні державних механізмів управління соціально-правовим захистом дітей, які за різних обставин втратили батьків, дозволяє розглянути суспільні процеси, які цьому сприяють, у взаємозв'язку з заходами державного та суспільного впливу на вказані явища.

Визначити закономірності у збільшенні кількості дітей, позбавлених батьківського піклування, та передбачити на майбутнє механізми управління їх соціально-правовим захистом.

Принцип науковості. Передбачає використання науково обґрунтованих методів оцінювання та аналізу сучасного стану соціально-правового захисту дитинства з метою успішного здійснення управління у вказаній сфері.

Принцип законності – це відправні засади, незаперечні вимоги, які лежать в основі формування нормативно-правових відносин у сфері управління соціально-правовим захистом дітей, позбавлених батьківського піклування, і ставляться до поведінки учасників управлінських відносин у вказаній сфері.

Принцип системності. Передбачає дослідження суспільних явищ і процесів як складних систем зі структурно-функціональною будовою елементів взаємозв'язку і взаємообумовленості їх складників. Тобто під системним управлінським аналізом соціально-правового захисту дітей, позбавлених батьківського піклування, розуміємо сукуп-

ність наукових методів і практичних прийомів вирішення складних суспільних завдань, при цьому ґрунтуючись на використанні категорій системи соціального управління як сукупності взаємопов'язаних елементів, які спільно діють для досягнення єдиної мети.

Принцип компетентності. Під значенням слова “компетентний” розуміють:

- 1) який має достатні знання в якій-небудь галузі; який з чим-небудь добре обізнаний; тямущий; який ґрунтується на знанні; кваліфікований;
- 2) який має певні повноваження; повноправний, повновладний.

Таким чином, застосовуючи зазначений принцип під час дослідження державних механізмів управління соціально-правовим захистом дітей, позбавлених батьківського піклування, виходячи із його сутнісної характеристики, варто при застосуванні заходів державного впливу враховувати знання, обізнаність, досвід соціально-професійної діяльності суб'єктів, які вказані механізми розробляють, втілюють у подальше суспільне життя та здійснюють контроль за їх виконанням.

Група принципів специфічного характеру стосується соціального складника механізмів державного управління. До них відносяться принцип адаптивності, альтернативності, транспарентності, синергізму та субсидіарності.

Принцип адаптивності. Передбачає можливість суб'єктів управління соціально-правовим захистом дітей, позбавлених батьківського піклування, оперативно реагувати на зміну суспільних процесів, забезпечувати за рахунок цього необхідну рівновагу державного управління, тим самим задовольняти необхідну гнучкість при застосуванні механізмів впливу на ситуації у сфері забезпечення дитячого благополуччя.

Принцип альтернативності. Забезпечує багатовекторність у виборі засобів та способів надання соціально-правового захисту під час вирішення проблем сирітства, при цьому можливість вибору механізмів державного управління залежить від багатьох факторів. Серед яких: оцінювання рівня соціального неблагополуччя, визначення можливостей перебування дитини у родині, пошук форм влаштування та ін.

Принцип транспарентності. Включає реалізацію заходів, спрямованих на посилення правового захисту та поінформованості суб'єктів управління соціально-правовим захистом, забезпечення їх актуалізованою статистичною й фактографічною інформацією про найбільш важливі заходи щодо розвитку засобів підтримки дітей вказаної категорії. Важливим аспектом реалізації зазначеного принципу є розроблення системи інформування суспільства про заходи органів державної влади, місцевого самоврядування, територіальної громади у сфері забезпечення дитячого благополуччя.

Принцип синергізму. Забезпечує здійснення спільних дій для досягнення загальної мети, який ґрунтується на тому, що мета вартує більше, ніж сума її складників. Таким чином, спільні дії органів державної влади, органів місцевого самоврядування та інститутів громадянського суспільства при подоланні безпритульності, бездоглядності дітей, підтримці родин з дітьми, при влаштування дітей, позбавлених батьківського піклування, та їх соціальній адаптації в кінцевому результаті дадуть більші результати, ніж при виконання зазначених завдань окремо кожним учасником управління.

Принцип субсидіарності. Це результат потреби в узгодженні заходів, повноважень, відповідальності різних рівнів державного та місцевого управління, партнерства з інститутами громадянського суспільства у ході виконання повноважень щодо соціально-правового захисту дитинства. У контексті взаємодії всіх органів державного управління сферою соціального захисту дітей, які опинились поза сімейним оточенням, кожна ланка у ланцюгу виконує взаємодоповнюючу функцію.

Кількісне оцінювання рівня впливу державних механізмів на стан соціально-правового захисту дітей в окремому регіоні чи загалом у країні слід проводити через розрахунок інтегрального показника на основі зіставлення та порівняння цих показни-

ДЕРЖАВНЕ УПРАВЛІННЯ

ків з оціночним (еталонним). Зазначене дозволить у кількісному вимірі провести оцінювання ефективності застосування заходів з підтримки родин у складних життєвих ситуаціях, заходів по зменшенню кількості дітей, які потребують державної допомоги, дітей, які позбавлені батьківського піклування, та допоможе ефективніше реагувати на будь-яке дитяче неблагополуччя.

Для проведення оцінювання слід дотримуватись такого алгоритму.

1. Встановлення завдань оцінювання, що безпосередньо впливає на його глибину та масштаб.

2. Визначення переліку індикаторів, оцінювання яких дасть можливість досягнути поставлених цілей.

3. Розроблення порядку розрахунку інтегрального показника.

4. Проведення порівняння отриманих результатів з визначеною оціночною шкалою.

5. Проведення типології регіонів за рівнем впливу механізмів на стан соціально-правового захисту дітей, позбавлених батьківського піклування.

Варто вказати, що для методологічного оцінювання рівня впливу механізмів державного управління (P) на стан суспільної адаптації треба використовувати формулу:

$$P = \frac{\sum_{i=1}^n K_{\partial}}{3K_n} \cdot 100\%,$$

де P – рівень впливу механізмів державного управління на стан суспільної адаптації дітей, позбавлених батьківського піклування;

K_{∂} – кількість дітей, виховання яких потребує державного і суспільного впливу. Включає дітей, які не мають біологічних батьків (біологічні сироти), дітей, які перебувають у стані соціального сирітства, у складних життєвих обставинах, дітей, які виховуються у прийомних сім'ях та дитячих будинках сімейного типу;

$3K_n$ – загальна кількість дітей у n-регіоні.

Для характеристики рівня впливу державних механізмів (РВДМ) рекомендується використовувати такі градації:

$0 \leq \text{РВДМ} \leq 40\%$ – низький рівень;

$40\% \leq \text{РВДМ} \leq 75\%$ – середній рівень;

$75\% \leq \text{РВДМ} \leq 100\%$ – високий рівень.

Оцінювання рівня впливу державних механізмів управління соціально-правовим захистом, які застосовуються в окремому регіоні, може здійснюватися за допомогою прямого чи непрямого зіставлення її показників з еталонними значеннями, з показниками кращих регіонів, середніми по країні значеннями, зі значеннями інших регіонів всередині країни і за кордоном.

Згідно з запропонованими методичними підходами до оцінювання рівня впливу застосування державних механізмів управління ця методика:

– дозволяє визначати показник впливу державних механізмів на стан дитячого неблагополуччя кожного регіону, що дає можливість проводити міжрегіональні порівняння;

– охоплює всі головні фактори (економічні, екологічні, соціальні, правові, фінансові, релігійні), що визначають регіональну соціальну активність регіону та динаміку в сфері захисту дитинства;

– дає можливість дослідити рівень впливу державних механізмів управління соціально-правового захисту дітей різних категорій в окремих регіонах та у цілому по країні.

Висновки. Таким чином, використовуючи запропоновану методику оцінювання рівня впливу державних механізмів на стан соціально-правового захисту дітей, можна дійти висновків, що існує потреба в розробленні інституційного механізму управління процесами соціально-правового захисту дітей, позбавлених батьківського піклування.

На нашу думку, удосконалення управлінських функцій органів державної влади та місцевого самоврядування у здійсненні соціального захисту дітей, позбавлених батьківського піклування, потребує забезпечення: упровадження дієвих механізмів узгодження рішень центральних і місцевих органів виконавчої влади, які зачіпають інтереси місцевого самоврядування; рівня самостійності цих органів у реалізації державної політики; посилення співпраці між органами державної виконавчої влади та органами місцевого самоврядування, громадськістю та благодійними, релігійними організаціями; мінімізації делегування повноважень, заміни їх на власне виконання, при підкріпленні фінансовими ресурсами або вирішення проблеми делегування повноважень виконавчої влади місцевому самоврядуванню, законодавчого визначення принципів, умов і порядку їх делегування, форми контролю за виконанням делегованих повноважень, а також відповідальності органів виконавчої влади та місцевого самоврядування, їх посадових осіб за невиконання або неналежне виконання делегованих повноважень; створення механізму ефективного контролю за законністю здійснення власних повноважень органами місцевого самоврядування.

Для досягнення поставлених цілей окреслена необхідність реалізації таких заходів:

- удосконалення системи державних гарантій підтримки сімей з дітьми;
- розвиток нових соціальних технологій розвитку підтримки сім'ї, мережі спеціалізованих закладів соціального обслуговування сім'ї, дітей та молоді, розширення обсягу послуг, які ними можуть надаватись, у тому числі консультативних, психотерапевтичних, щодо виходу із кризових ситуацій, соціально-психологічної адаптації до нових умов;
- зменшення масштабів соціального сирітства за допомогою первинної профілактики та створення бази даних дітей, які мають ризик виходу за межі виховання біологічної родини через несприятливу атмосферу в сім'ї;
- активна корекційно-реабілітаційна, навчальна, освітня робота з батьками дитини щодо відновлення гармонії та дружніх відносин між батьками, між батьками та дитиною;
- розроблення кількісних та якісних показників ефективності роботи органів державної влади та місцевого самоврядування у зазначеній вище сфері, при цьому запровадження відповідного стимулювання при успішному виконанні обов'язків;
- розроблення і впровадження системи управлінського аудиту, який дозволив би розумно розмежувати ресурси згідно зі встановленими завданнями, здійснити оцінювання ризиків під час їх виконання та забезпечити контроль за досягненням результатів, виокремити персональну відповідальність керівників та посадових осіб за вирішення поставлених завдань та оцінку ефективності бюджетних витрат.

Список використаних джерел

1. Бевз Г. М. Соціально-психологічні та правові засади забезпечення в Україні державної опіки над дітьми як складової системи захисту дитинства / Г. М. Бевз, Л. І. Тарусова // Соціальна робота в Україні: теорія і практика. – 2005. – № 3. – С. 5–16.
2. Горобець І. В. Моніторинг ефективності державної політики протидії дитячій безпритульності та бездоглядності в Україні / І. В. Горобець // Актуальні проблеми державного управління. – 2011. – Вип. 1 (45). – С. 168–72.
3. Карпенко О. Сучасний стан державної опіки над дітьми-сиротами і дітьми, позбавленими батьківської опіки, в Україні / О. Карпенко // Предпринимательство, хозяйство и право. – 2000. – № 9. – С. 62–66.
4. Петрочко Ж. В. Потреби дитини у контексті її прав / Ж. В. Петрочко // Постметодика. Превентивне виховання / [голов. ред. кол. В. В. Зелюк]. – Полтава, 2009. – № 2(86). – 84 с.
5. Державні механізми управління соціально-правовим захистом дітей, позбавлених батьківського піклування : автореф. дис. ... канд. наук з держ. упр. : спец. 25.00.02 “Механізми держ. упр.” / Ю. П. Харченко ; М-во освіти і науки України, Акад. муніцип. упр. – К., 2014. – 20 с.